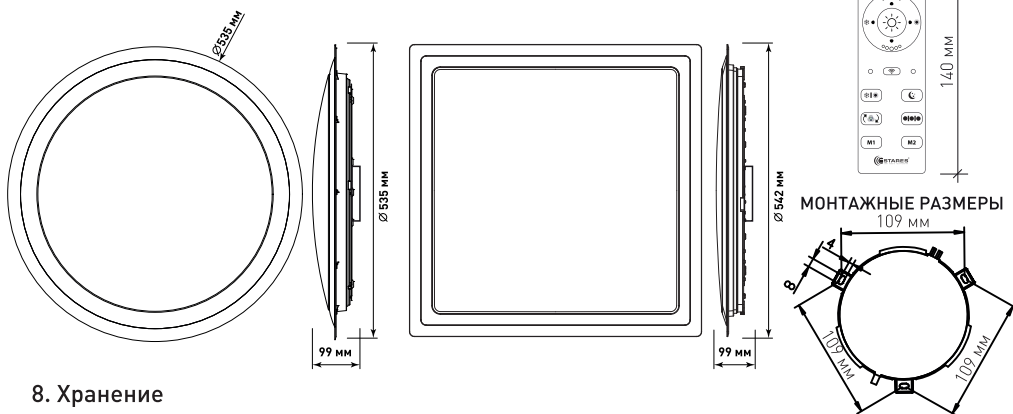


## 7. Габаритные размеры



## 8. Хранение

**8.1.** При погрузке и перевозке соблюдайте меры предосторожности, исключающие механические повреждения.

## 9. Техническое обслуживание

**9.1.** При загрязнении светильника очищайте поверхность мягкой сухой тканью. Не допускайте использования растворителей и других агрессивных моющих средств.

Тканевый рассеиватель стирать средством для цветного белья. Не отбеливать!

## 10. Гарантийные обязательства

**10.1.** Гарантийный срок эксплуатации — 2 года со дня продажи светильника через розничную сеть при соблюдении потребителем условий установки, эксплуатации, транспортировки и хранения.

**10.2.** В случае обнаружения неисправности или выхода светильника из строя не по вине покупателя до истечения гарантийного срока следует обратиться в магазин, продавший светильник.

**10.3.** Неправильное хранение, использование светильника или его использование не по назначению лишают права на гарантию.

**10.4.** Возврат светильника осуществляется только в заводской упаковке без механических повреждений и при полной комплектации светильника.

**10.5.** Гарантийные обязательства выполняются продавцом при предъявлении покупателем заполненного гарантийного талона и кассового чека.

Изготовитель:  
MAYSUN ENTERPRISE LTD.,  
1607, Building 5, Wanxiangxintian, Chezhanbei Road,  
Furong District, Changsha, Hunan, China 410001.  
МЭЙСАН ЭНТЕРПРАЙЗ ЛТД.,  
1607, строение 5, Ваньсянсиньтянь, ул. Чечжанбэй,  
район Фужун, г. Чанша, провинция Хунань,  
Китай, 410001.

Сделано в Китае

Импортер: ООО «АЛМАК»  
Телефон: +7(495)662-95-68  
Адрес: 115432, г. Москва,  
Проектируемый 4062-й проезд, дом № 6,  
строение № 2, этаж 2-й, офис № 23



## Паспорт изделия



# ARION 60W RGB R ARION 60W RGB S

Светодиодный управляемый светильник

## 1. Общие сведения

**1.1.** Светодиодный светильник ARION является современной альтернативой люстре, используется для основного освещения помещений и по мощности заменяет 4 лампы накаливания по 100 Вт.

**1.2.** Отличительной особенностью потолочного светильника ARION является возможность настройки яркости света, цветовой температуры (от холодного до теплого), а также функция «ночник».

В светильнике предусмотрена RGB-подсветка центральной части и по контуру. В комплект входит пульт дистанционного управления, позволяющий включать и выключать светильник, устанавливать необходимые параметры освещения, не отвлекаясь от работы или отдыха. Режим «ночник» обеспечивает комфортную, мягкую подсветку комнаты в ночное время. RGB-подсветка также регулируется пультом. Вы можете выбрать режим постоянного изменения цвета подсветки либо определенный цвет, который подходит к вашему интерьеру.

**1.3.** Светильник ARION изготовлен из высококачественных материалов и безопасен для человека, животных и окружающей среды. В нем отсутствует ультрафиолетовое и инфракрасное излучение.

**1.4.** Дизайн светильника разработан специально для равномерного освещения жилых помещений (детской, гостиной, кухни, спальни площадью до 25 м<sup>2</sup>) без характерных для традиционных люстр полуразмытых теней и зон чрезмерной яркости.

**1.5.** При соблюдении правил эксплуатации светильник рассчитан на длительный срок службы.

**1.6.** В данном паспорте указаны технические данные, комплект поставки, устройство изделия и способ подготовки к работе.

## 2. Требования по технике безопасности

**2.1.** Все работы по установке и техническому обслуживанию должны проводиться квалифицированным персоналом, имеющим допуск на проведение данного вида работ.

**2.2.** При установке светильника на стену убедитесь в отсутствии скрытой электропроводки для предотвращения ее повреждения и поражения электрическим током.

**2.3.** При коммутации (соединении) светильника с сетевым напряжением (через драйвер) обратите внимание на надежность и прочность электрических соединений, т.к. от этого зависит бесперебойность и долговечность его работы.

Особое внимание уделяйте герметизации соединений во влажном помещении или на улице, т.к. плохо изолированные соединения могут вызвать короткое замыкание, в результате чего светильник выйдет из строя.

**2.4. Для обслуживания светильника отключайте электропитание!**

**2.5.** Светильник имеет степень защиты IP44.

ДАТА ПРОДАЖИ \_\_\_\_\_

Печать магазина

### 3. Комплект поставки

3.1. База светильника — 1 шт.

(с светодиодной платой и драйвером).

3.2. Пульт — 1 шт.

3.3. Рассеиватель — 1 шт.

3.4. Монтажный комплект — 1 шт.

3.5. Паспорт светильника — 1 шт.

3.6. Упаковка — 1 шт.

### 4. Техническое описание



| Наименование    | Мощность, Вт | Аналог, Вт | Световой поток, лм |                     |                | Подсветка | Вес, кг | Габаритные размеры, мм | Количество в упаковке, шт. |
|-----------------|--------------|------------|--------------------|---------------------|----------------|-----------|---------|------------------------|----------------------------|
|                 |              |            | Теплый Белый       | Универсальный Белый | Холодный Белый |           |         |                        |                            |
| ARION 60W RGB R | 60           | АН 100x4   | 4500               | 4800                | 4900           | RGB       | 0,18    | d 535x h99             | 6                          |
| ARION 60W RGB S | 60           | АН 100x4   | 4500               | 4800                | 4900           | RGB       | 0,28    | d 542x h90             | 6                          |

### 5. Установка и подключение

5.1. Перед установкой достаньте светильник из упаковки.

5.2. Выберите место для установки.

5.3. Выведите провода для подключения светильника (электропитание должно быть отключено).

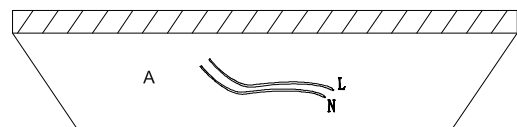
5.4. Соедините выведенный провод с проводом основания светильника.

5.5. Изолируйте соединение с помощью специальных компонентов (термоусадочного кембрика).

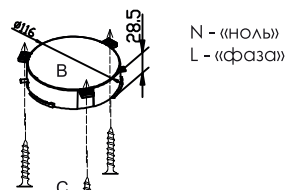
Жилы и изоляция проводов не должны иметь признаков как механического повреждения (трещины или негерметичность), так и перегрева, (подтеки или обугливание).

5.6. Установите основание светильника или драйвер в выбранном месте с помощью саморезов (в комплекте).

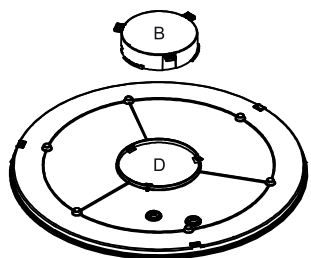
5.7. Согласно схеме ниже, установите рассеиватель светильника на закрепленном основании светильника, повернув его по часовой стрелке.



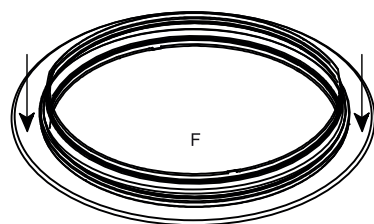
|   |                             |   |              |
|---|-----------------------------|---|--------------|
| A | Потолок или стена           | D | Светильник   |
| B | Основание (Драйвер)         | F | Рассеиватель |
| C | Крепежный элемент (саморез) |   |              |



N - «ноль»  
L - «фаза»



E



F

### 6. Настройка и управление

6.1. Синхронизация пульта и светильника. Пульт привязан к светильнику изначально и может работать со всеми моделями светильников, перечисленными в паспорте и подключенными к сети.

6.1.1. Чтобы управлять светильником (группой светильников) с пульта, нужно подключить его к сети

6.1.2. Чтобы управлять одним светильником из группы светильников, необходимо включить все светильники в сеть.

6.1.3. Далее выключить светильник, которым хотите управлять отдельно, из сети, включить светильник в сеть, и в течение первых трех секунд после включения светильника коротко нажать кнопку 7 (☰).

6.1.4. Светильник начнет менять цвет свечения или мигать. Не нажимайте кнопки пульта, пока светильник не перестанет менять цвет свечения или мигать.

6.1.5. Как только светильник перестанет мигать или менять цвет свечения, пульт привязан к данному светильнику и управление будет осуществляться только этим светильником, а не группой светильников.

6.1.6. Для того чтобы снова управлять всеми светильниками из группы, необходимо выключить подключенный к пульту светильник из сети (все остальные светильники должны быть подключены и гореть).

6.1.7. Включить данный светильник в сеть и в течение первых трех секунд после включения в сеть зажать кнопку 7 (☰), пока светильник не начнет мигать или менять цвет свечения.

6.1.8. Как только светильник начнет мигать или менять цвет свечения, отпустите кнопку 7 (☰). Пульт от данного светильника отвязан. Не нажимайте кнопки пульта пока светильник не перестанет мигать или менять цвет свечения.

6.1.9. Вы снова управляете всеми светильниками, подключенными к сети

6.1.10. При коротком нажатии кнопки 10 (☰) светильник включает самостоятельную смену цвета RGB подсветки (без использования тепло/нейтрального/холодного цветов).

6.1.11. Если в этом режиме нажать кнопки 3, 4, 8, 9, 14 (☰, \*, \*!\*, ☰, ☰), то одновременно с RGB подсветкой включится теплый /холодный/нейтральный цвет свечения. Регулировка яркости в этом режиме осуществляется теплым/холодным/нейтральным цветом свечения, кнопками 5, 6 (☰, ☰).

6.1.12. При повторном коротком нажатии кнопки 10 (☰) светильник зафиксирует цвет RGB подсветки. При этом теплый/холодный/нейтральный цвет отключаются. Если в этом режиме нажать кнопки 3, 4, 8, 9, 14 (☰, \*, \*!\*, ☰, ☰), то одновременно с RGB подсветкой включится теплый /холодный/нейтральный цвет свечения.

6.1.13. При долгом нажатии кнопки 10 (☰) произойдет отключение RGB подсветки.

6.1.14. При коротком нажатии кнопки 11 (☰) осуществляется ручное переключение подсветки/режима RGB.

6.1.15. После включения этого режима, можно осуществлять регулировку яркости RGB подсветки к кнопками 5, 6 (☰, ☰).

6.1.16. После долгого нажатия кнопки (11) произойдет отключение RGB подсветки.

### 6.2. Настройка памяти M1 и M2

6.2.1. Настройте яркость и цветность светильника

6.2.2. Нажмите и удерживайте M1 или M2 в течение 6 секунд

6.2.3. Ваши настройки сохранены



**Внимание!**  
Вскрытые пульты гарантийному обслуживанию не подлежат!



Пульт работает от батареек типа CR2032

