

8. Хранение

8.1. При погрузке и перевозке соблюдайте меры предосторожности, исключающие механические повреждения.

9. Техническое обслуживание

9.1. При загрязнении светильника очищайте поверхность мягкой сухой тканью. Не допускайте использования растворителей и других агрессивных моющих средств.

10. Гарантийные обязательства

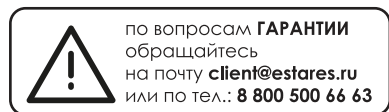
10.1. Гарантийный срок эксплуатации — 2 года со дня продажи светильника через розничную сеть при соблюдении потребителем условий установки, эксплуатации, транспортировки и хранения.

10.2. В случае обнаружения неисправности или выхода светильника из строя не по вине покупателя до истечения гарантийного срока следует обратиться в магазин, продавший светильник.

10.3. Неправильное хранение, использование светильника или его использование не по назначению лишают права на гарантию.

10.4. Возврат светильника осуществляется только в заводской упаковке без механических повреждений и при полной комплектации светильника.

10.5. Гарантийные обязательства выполняются продавцом при предъявлении покупателем заполненного гарантийного талона и кассового чека.



Сделано в Китае
Импортер: ООО «АЛМАК»
Телефон: 8 800 500 66 63
Адрес: 115432, г. Москва,
Проектируемый 4062-й проезд, дом № 6,
строение №2, этаж 2-й, офис № 23.



ДАТА ПРОДАЖИ _____ Печать магазина

Паспорт изделия



АССОРТИМЕНТ СОГЛАСНО п.4



Обзоры светильников,
настройка пульта и
сборка светильников
в **instagram** и на нашем
YouTube канале **Estares**.

1. Общие сведения

1.1. Светодиодные светильники являются современной альтернативой люстре, используются для основного освещения помещений.

1.2. Отличительной особенностью потолочных светильников является возможность настройки яркости света, цветовой температуры (от холодного до теплого), а так же функция «ночник».

В комплект входит пульт дистанционного управления, позволяющий включать и выключать светильник, устанавливать необходимые параметры освещения, не отвлекаясь от работы или отдыха. Режим «ночник» обеспечивает комфортную, мягкую подсветку комнаты в ночное время.

1.3. Светильники изготовлены из высококачественных и безопасных материалов.

Корпус: АБС-пластик;

Рассеиватель: ПММА (Светильник Atmosfera 60W R - ПОЛИСТИРОЛ);

Пульт: АБС-пластик.

1.4. Светильники не выделяют инфракрасное и УФ излучение.

1.5. Конструкция светильников разработана для равномерного освещения жилых помещений (детской, гостиной, кухни, спальни площадью до 25 м²) без отбрасывания тени и зон избыточной яркости.

1.6. При соблюдении правил эксплуатации светильники рассчитаны на длительный срок службы.

1.7. В данном паспорте указаны технические данные, комплект поставки, устройство изделия и способ подготовки к работе.

2. Требования по технике безопасности

2.1. Все работы по установке и техническому обслуживанию должны проводиться квалифицированным персоналом, имеющим допуск на проведение данного вида работ.

2.2. При установке светильника на стену убедитесь в отсутствии скрытой электропроводки для предотвращения ее повреждения и поражения электрическим током.

2.3. При коммутации (соединении) светильника с сетевым напряжением (через драйвер) обратите внимание на надежность и прочность электрических соединений, т.к. от этого зависит бесперебойность и долговечность его работы.

Особое внимание уделяйте герметизации соединений во влажном помещении, улице, т.к. плохо изолированные соединения могут вызвать короткое замыкание, в результате чего светильник выйдет из строя.

2.4. Для обслуживания светильника отключайте электропитание!

2.5. Светильник имеет степень защиты IP44.

3. Комплект поставки

3.1. Светильник – 1 шт.

3.3. Монтажный комплект – 1 шт. **3.5.** Упаковка – 1 шт.

3.2. Пульт дистанционного управления – 1 шт. **3.4.** Паспорт светильника – 1 шт.

4. Техническое описание



Наименование	Мощность, Вт	Аналог, Вт	Световой поток, лм Теплый Белый	Световой поток, лм Универсальный Белый	Световой поток, лм Холодный Белый	Световой поток, лм Ночник	Габаритные размеры, мм
ATMOSFERA 60W R	60	ЛН 100x4	4800	5100	5700	300	d 467 x h 111



Наименование	Мощность, Вт	Аналог, Вт	Световой поток, лм Теплый Белый	Световой поток, лм Универсальный Белый	Световой поток, лм Холодный Белый	Световой поток, лм Ночник	Габаритные размеры, мм
ALMAZ 25W	25	ЛН 75x3	1950	2100	2200	300	d 340 x h 73
ALMAZ 60W	60	ЛН 100x4	4500	4800	4900	300	d 493 x h 98
SATURN 25W	25	ЛН 75x3	1950	2100	2200	300	d 400 x h 80
SATURN 60W	60	ЛН 100x4	4500	4800	4900	300	d 535 x h 106
SIYANIE 60W	60	ЛН 100x4	4500	4800	4900	300	d 515 x h 74
PLUTON 40W R	40	ЛН 100x3	3200	3400	3600	300	d 400 x h 80
PLUTON 60W R	60	ЛН 100x4	4500	4800	4900	300	d 520 x h 117
AKRILIKA SOTA 40W R	40	ЛН 100x3	3200	3400	3600	300	d 390 x h 90
AKRILIKA SOTA 60W R	60	ЛН 100x4	4500	4800	4900	300	d 595 x h 119

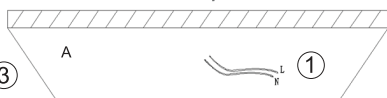
Характеристики пульта

Напряжение питания, V	Частота передачи, GHz	Способ управления	Рабочая температура, °C	Рабочий ток, mA	Мощность передачи, dB	Расстояние передачи, м
3	2.4	GFSK	-20...80	18-20	≤ 8	25-30

5. Установка и подключение

- Перед установкой достаньте светильник из упаковки.
- Выберите место для установки.
- Выведите провода для подключения светильника (электропитание должно быть отключено).
- Соедините выведенный провод с проводом основания светильника.
- Изолируйте соединение с помощью специальных компонентов (термоусадочного кембрика). Жилы и изоляция проводов не должны иметь признаков как механического повреждения (трещины или негерметичность), так и перегрева, (подтеки или обугливание).
- Установите основание светильника или драйвер в выбранном месте с помощью саморезов (в комплекте).
- Установите рассеиватель светильника на закрепленном основании светильника, повернув его по часовой стрелке.

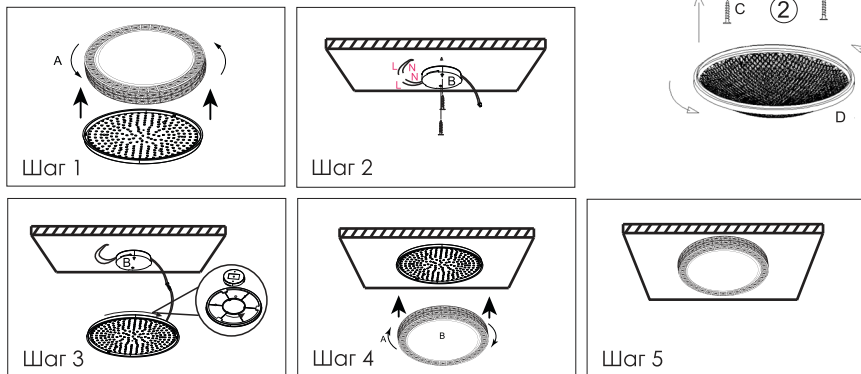
Схема монтажа светильника ATMOSFERA 60W R / SIYANIE 60W R



A	Потолок или стена	C	Крепежный элемент (саморез)
B	Основание	D	Светильник

N - «ноль»
L - «фаза»

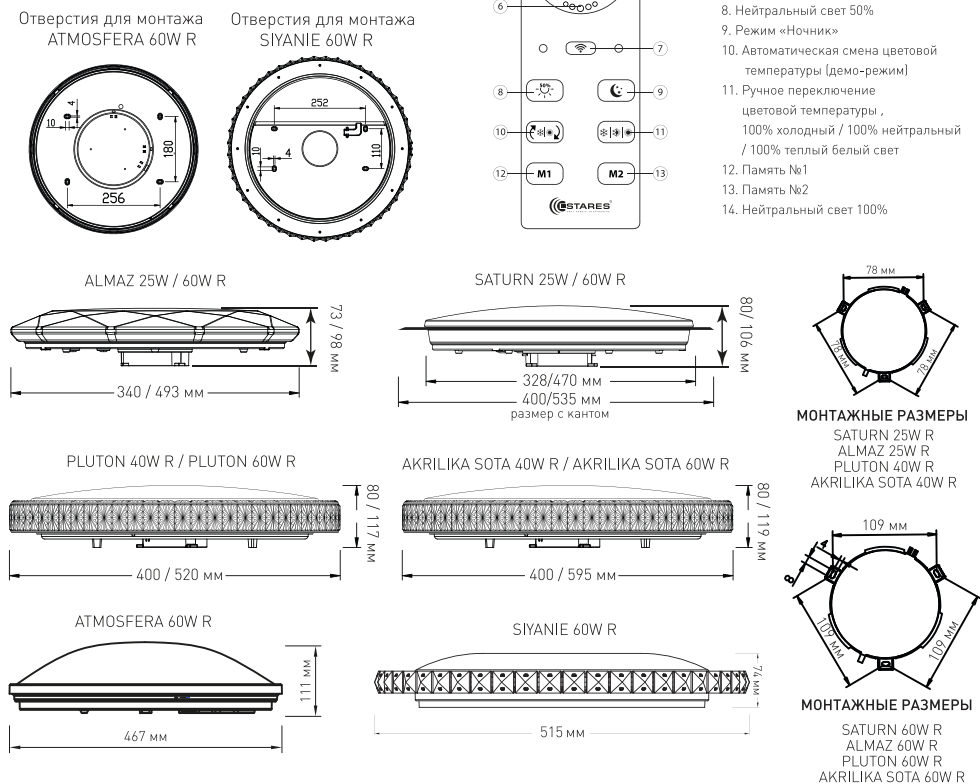
Схема монтажа светильника ALMAZ / SATURN / PLUTON / AKRILIKA SOTA



6. Настройка и управление

- Синхронизация пульта и светильника.
 - Чтобы привязать светильник к пульту - включите светильник.
 - В течении трех секунд после включения светильника, коротко нажмите кнопку 7 (☰).
 - Светильник начнёт менять цвет свечения или мигать. Не нажимайте на кнопки пульта, пока светильник не перестанет менять цвет свечения или мигать.
 - Как только светильник перестанет менять цвет свечения или мигать - пульт привязан.
- Настройка памяти M1 и M2
 - Настройте яркость и цветность света
 - Нажмите и удерживайте M1 либо M2 в течении 6 секунд.
 - Ваши настройки сохранены.

7. Габаритные и монтажные размеры



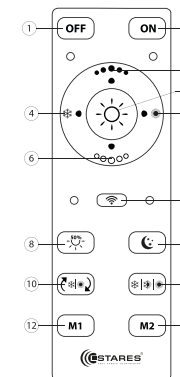
- Чтобы отвязать светильник от пульта - включите светильник с помощью выключателя. Нажмите и удерживайте кнопку 7 (☰).
 - Отпустите кнопку как только светильник перестанет мигать. Не нажимайте на другие кнопки пульта, пока светильник не перестанет мигать!
 - Как только светильник перестанет мигать - пульт отвязан.



Внимание!
Вскрытые пульты гарантийному обслуживанию не подлежат!



Пульт работает от батареек типа CR2032



- Кнопка выключения
- Кнопка включения
- Регулировка цветовой температуры (к теплему свету)
- Регулировка цветовой температуры (к холодному свету)
- Регулировка яркости (увеличение)
- Регулировка яркости (уменьшение)
- Подключение
- Нейтральный свет 50%
- Режим «Ночник»
- Автоматическая смена цветовой температуры (демо-режим)
- Ручное переключение цветовой температуры, 100% холодный / 100% нейтральный / 100% теплый белый свет
- Память №1
- Память №2
- Нейтральный свет 100%