

PROFIPOWER®

БЕЩЕТОЧНАЯ АККУМУЛЯТОРНАЯ ДРЕЛЬ-ШУРУПОВЕРТ

МКВЛ-18В

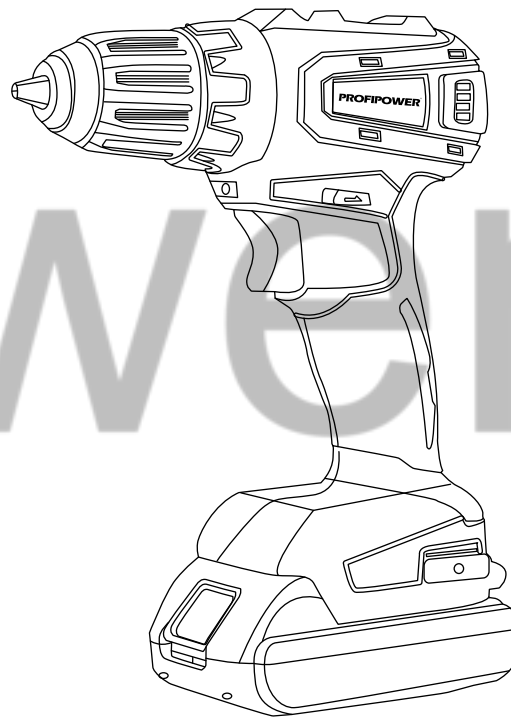
АРТИКУЛ T0056

ИНСТРУКЦИЯ ПО ЭКСПЛУАТАЦИИ
И ТЕХНИЧЕСКОМУ ОБСЛУЖИВАНИЮ

RU-2022-03-10

IP20  EAC

Произведено в Китае



1. Описание и работа изделия	3	2.5. Перечень критических отказов и ошибочные действия пользователя.....	13
1.1. Назначение	3	2.6. Действия пользователя в случае инцидента, критического отказа или аварии.....	13
1.2. Область применения.....	3	3. Техническое обслуживание и ремонт	14
1.3. Источник питания	4	3.1. Очистка	14
1.4. Устройство и работа	4	3.2. Обслуживание	14
1.4.1. Внешний вид	5	3.3. Заказ запасных частей	14
1.5. Комплектация	5	3.4. Ремонт	14
1.6. Технические характеристики	6	3.5. Возможные неисправности и методы их устранения.....	15
1.7. Маркировка.....	7	4. Гарантийное обязательство	16
2. Использование по назначению	7	5. Срок службы, хранение, транспортировка и утилизация	16
2.1. Эксплуатационные ограничения	7	5.1. Срок службы изделия.....	16
2.2. Подготовка к работе	8	5.2. Хранение.....	16
2.2.1. Зарядка аккумуляторной батареи	8	5.4. Утилизация.....	16
2.2.2. Установка и снятие аккумуляторного блока	9	5.5. Информация для пользователя.....	16
2.2.3. Сборка. Установка оснастки	10	6. Расшифровка серийного номера	16
2.3. Работа с инструментом.....	10	УСЛОВИЯ ПРЕДОСТАВЛЕНИЯ ГАРАНТИИ	17
2.3.1. Включение и выключение электроинструмента	11	УСЛОВИЯ, ПРИ КОТОРЫХ ГАРАНТИЯ НЕ ПРИМЕНЯЕТСЯ	17
2.3.2. Включение фонаря подсветки.....	11	Перечень проведенных гарантийных ремонтов ..	19
2.3.3. Установка направления вращения.....	11	Гарантийный талон	20
2.3.4. Установка режима работы.....	11	Для заметок	21
2.3.4.1. Работа в режиме шуруповёрта	11		
2.3.4.2. Работа шуруповёрта в режиме сверления.....	12		
2.3.4. Рекомендации по применению.....	12		
2.4. Критерии предельных состояний	13		

Уважаемый покупатель!

Выражаем Вам глубочайшую признательность за приобретение данного инструмента. В комплекте к изделию прилагается инструкция по безопасности и инструкция по эксплуатации и техническому обслуживанию с приложением.

Убедитесь, что в талоне на гарантийный ремонт и всех отрывных талонах на гарантийный ремонт поставлены: штамп магазина, дата продажи и подпись продавца. Перед включением машины внимательно ознакомьтесь с настоящим руководством. Изучите требования безопасности и указания по эксплуатации машины.



Предписывающий знак
работать в защитных очках



Предписывающий знак
работать в защитных перчатках



Предписывающий знак работать в
защитных наушниках



Предупреждающий знак
электрическое напряжение

1. Описание и работа изделия**1.1. Назначение**

Дрель аккумуляторная предназначена для сверления древесины, металлов, керамики и синтетических материалов, для завинчивания или откручивания винтов, нарезания резьбы

1.2. Область применения

Инструмент предназначен для работы в условиях умеренного климата с диапазоном температур от -10 до + 35 °С и относительной влажности не более 80%, с отсутствием прямого воздействия атмосферных осадков и чрезмерной запыленности воздуха. Вид климатического исполнения изделия- УХЛ 3.1 по ГОСТ 15150- 69 (П 3.2). Корпус изделия обеспечивает защиту инструмента от твердых частиц размером

более 12 мм, но не защищает от воды. Степень безопасности- IP20 (МЭК 60529). Режим работы инструмента повторно-кратковременный с номинальным периодом «работа/перерыв» – 15 мин/5 мин, S3 по ГОСТ Р 52776-2007 (МЭК 60034-1-2004). После непрерывной работы в течение 15-20 минут его необходимо выключить, возобновить работу с ним можно через 5 минут! Не перегружайте мотор электроинструмента. Время работы не более 20 часов в неделю.

1.3. Источник питания

Данный инструмент должен подключаться к низковольтному аккумулятору питания с напряжением, соответствующим напряжению, указанному на идентификационной пластинке, и может работать только от него. (класс III по электробезопасности ГОСТ Р МЭК 60745-1-2011). Изделие оснащено зарядным устройством, которое имеет двойную изоляцию и может подключаться к розеткам без провода заземления (класс II по электробезопасности ГОСТ Р МЭК 60745-1-2011).

1.4. Устройство и работа

Инструмент состоит из электродвигателя, редуктора, помещенного в полимерный корпус, снабжен металлическим патроном для крепления оснастки. Управление производится с помощью переключателя режимов, переключателя направлений вращения, регулятора скорости вращения и триггерной клавиши выключателя. Существует три режима: сверление, сверление с ударом, завинчивание. Для усовершенствования и повышения качества инструмента, изготовитель оставляет за собой право вносить в его конструкцию изменения, не влияющие на эффективную и безопасную работу изделия без предварительного уведомления.

1.4.1. Внешний вид

Таблица №2. Комплектация

Наименование	Позиция
Триггерный выключатель	1
Быстрозажимной патрон	2
Кольцо регулировки крутящего момента	3
Переключатель направления вращения	4
Кнопка отсоединения аккумулятора	5
Аккумулятор	6
Переключатель скорости	7
Фонарь подсветки	8

1.5. Комплектация

Таблица №1. Устройство изделия

Наименование	Позиция
Дрель-шуруповерт	1 шт
Аккумулятор	2 шт
Зарядное устройство	1 шт
Клипса	1 шт
Универсальная бита	1 шт
Кейс	1 шт
Инструкции с гарантийным талоном	1 комплект

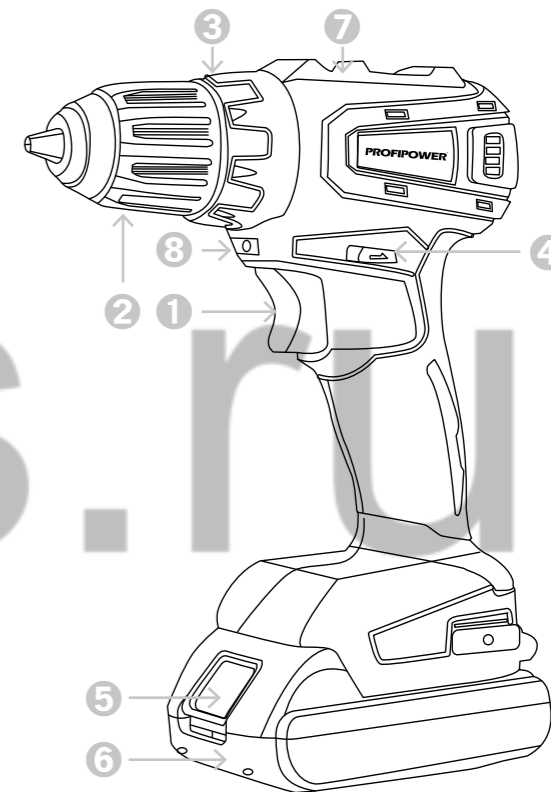


Рисунок 1.1. Устройство инструмента

1.6. Технические характеристики

Таблица №3. Технические характеристики

Наименование	Позиция
Модель	MKBL-18B
Номинальное напряжение постоянного тока	18В
Максимальный крутящий момент	40 Нм
Число ступеней регулировки момента затяжки	20
Число оборотов на холостом ходу	0-500/0-1600 об/мин
Патрон	быстрозажимной
Диаметр зажима	0,8-10 мм
Диаметр сверления в древесине	20 мм
Диаметр сверления в металле	10 мм
Тип аккумулятора, ёмкость	Li-ion, 2,0 Ач
Класс безопасности (ГОСТ12.2.007.0-75)	III
Уровень звукового давления в соответствии с EN60335 (LpA)	72 дБ(A)
Уровень звуковой мощности (LWA)	83 дБ(A)
Погрешность (K)	3 дБ(A)
Распространение вибрации (ah, AG):	1,9 м/с ²
Погрешность (K):	1,5 м/с ²
Номинальное напряжение	220 В
Частота тока	50 Гц
Срок службы, лет	5 лет
Класс безопасности (ГОСТ12.2.007.0-75)	II

2. Использование по назначению

2.1. Эксплуатационные ограничения

Этот электроинструмент не предназначен для использования детьми и лицами с ограниченными физическими, сенсорными или умственными способностями, или с недостаточным опытом и знаниями.

ЗАПРЕЩЕНО! Пользоваться этим инструментом детям и лицам с ограниченными физическими, сенсорными или умственными способностями запрещено. Храните неиспользуемые электроинструменты недоступно для детей.

ЗАПРЕЩЕНО! Не работайте с этим инструментом во взрывоопасных помещениях. Защищайте электроинструмент от дождя и сырости. Проникновение воды в электроинструмент повышает риск поражения электротоком.

Не использовать шнур зарядного устройства не по назначению. Защищайте шнур от воздействия высоких температур, масла, острых кромок или подвижных частей инструмента. Поврежденный или спутанный шнур повышает риск поражения электрическим током. Для замены принадлежностей и после прекращения работы отключайте инструмент каждым использованием проверяйте электроинструмент, кабель и вилку зарядного устройства.

ЗАПРЕЩЕНО! Не пользуйтесь неисправным электроинструментом. Не вскрывайте самостоятельно электроинструмент и поручайте ремонт квалифицированному специалисту и только с оригинальными запчастями. При сверлении надевайте наушники. При заклинивании оснастки немедленно выключайте электроинструмент. Будьте готовы к высоким реакционным моментам, которые ведут к обратному удару. При выполнении работ держите электроинструмент за изолированную ручку.



Не прикасайтесь к нагретой оснастке до полного её остывания. Пользуйтесь защитными очками, перчатками. Не закрывайте вентиляционные отверстия изделия.



2.2. Подготовка к работе

Перед первым использованием и после долгого перерыва включите электроинструмент и дайте ему немного поработать на холостом ходу. Расположите электрический кабель зарядного устройства вне рабочей зоны.

2.2.1. Зарядка аккумуляторной батареи



Перед любыми манипуляциями с зарядным устройством вытаскивайте штепсель из розетки.

ВНИМАНИЕ! Аккумуляторная дрель-шуруповёрт поставляется частично заряженной. Зарядите её аккумулятор полностью перед началом использования. Заряжайте аккумуляторы при температуре окружающего воздуха от 10 до 25°C. При температуре ниже 10°C может произойти сверхнормативная зарядка, что опасно. Аккумулятор не способен заряжаться при температуре выше 40°C. Оптимальная температура от 20 до 25°C. Перед зарядкой горячего аккумулятора дайте ему остыть. После окончания работы с инструментом устанавливайте аккумулятор на зарядку необходимо не ранее, чем через 20 минут! Для обеспечения безопасной работы используйте только оригинальные аккумуляторы нашей торговой марки. Используйте только сетевой адаптер или зарядное устройство, поставляемое в комплекте.



ЗАПРЕЩЕНО! Запрещается оставлять аккумуляторные батареи в зарядном устройстве на длительное время, чтобы исключить перезаряд. Избегайте постоянных полных разрядов аккумулятора. Для литий-ионного аккумулятора более предпочтительны частые подзарядки. Постоянные глубокие разряды сокращают срок его службы. Убедитесь, что напряжение источника питания соответствует данным на заводской табличке зарядного устройства. Установите аккумуляторную батарею в зарядное устройство. Полюса «+» и «-», указанные на аккумуляторе и разъеме зарядного устройства должны соответствовать друг другу. В зависимости от комплектации. В некоторых моделях сетевой адаптер подключается напрямую к аккумулятору. Соедините зарядное устройство с адаптером питания. Подключите адаптер питания к сети переменного тока 220-230В/50Гц. Загорятся 2 светодиодных индикатора - зеленый "сеть" и красный "зарядка". Зеленый индикатор горит постоянно при подключении к сети. Красный во время процесса зарядки, если аккумуляторная батарея полностью или частично разряжена. Зарядка аккумулятора длится до 1 часа. При полной зарядке аккумулятора красный индикатор погаснет. Адаптер питания можно отключить от сети. Отсоедините аккумулятор от зарядного устройства.

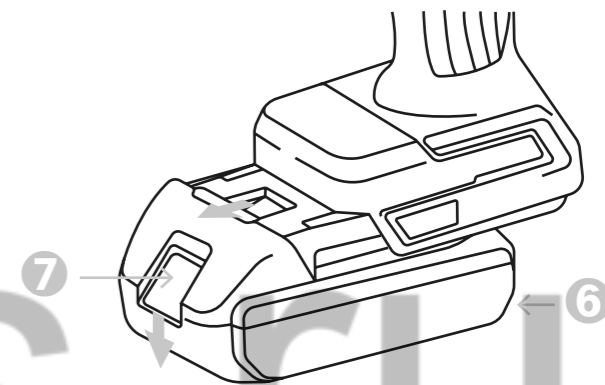


Рисунок 2.1.1. снятие аккумуляторного блока

2.2.2. Установка и снятие аккумуляторного блока

Для замены аккумулятора и после прекращения работы отключайте инструмент от питания. Для снятия аккумуляторного блока нажмите кнопку «7» (рисунок 2.1.1.) извлеките блок. Для установки аккумуляторного блока совместите паз блока с выступом в корпусе и задвиньте его до упора так, чтобы он зафиксировался. Обязательно устанавливайте аккумуляторный блок до конца. Не прилагайте чрезмерных усилий при установке аккумуляторного блока.

2.2.3. Сборка. Установка оснастки



ВНИМАНИЕ! При смене рабочего инструмента пользуйтесь защитными перчатками. Для замены принадлежностей и после прекращения работы отключайте инструмент от питания.

1 Поверните втулку патрона «2» (рисунок 2.1.2) против часовой стрелки для открытия зажимных кулачков настолько, чтобы можно было вставить оснастку. Вставьте оснастку в патрон как можно глубже. Поверните втулку патрона «2» (рисунок 2.1.2) по часовой стрелке для затяжки патрона.

2 Для снятия биты, поверните втулку «2» (рисунок 2.1.2) против часовой стрелки. При использовании бит-насадок всегда применяйте универсальный держатель. Используйте только бит-насадки, подходящие к головке винта.

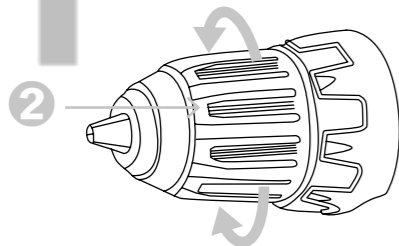


Рисунок 2.1.2. Установка оснастки

2.2.4. Индикация заряда аккумулятора

При нажатии куркового выключателя на дисплее аккумулятора «6» (рисунок 1.1.) отображается индикация оставшегося заряда в виде следующей таблицы.

Состояние индикатор	Уровень заряда
	50% и более
	20%-50%
	менее 20 %

2.3. Работа с инструментом

Перед началом работы, при отключённом от сети электроинструменте необходимо проверить: надёжность соединения частей корпуса и отсутствие их повреждений, затяжку всех резьбовых соединений; исправность редуктора, свободное вращение шпинделя; работу переключателя направлений вращения; исправность шнура питания зарядного устройства и штепсельной вилки.

2.3.1. Включение и выключение электроинструмента

Включайте инструмент только тогда, когда собираетесь работать с ним. Для включения электроинструмента нажмите триггерный выключатель «1» (рисунок 1.1.) и держите его нажатым. Для выключения электроинструмента отпустите триггерный выключатель «1». Отделяйте аккумуляторный блок от инструмента всегда по окончании работы. Перед установкой аккумуляторного блока в инструмент обязательно убедитесь, что его триггерный выключатель «1» нормально работает и возвращается в положение (ВЫКЛ.) при отпускании.

2.3.2. Включение фонаря подсветки

Нажмите на триггерный выключатель «1» (рисунок 1.1.) для включения лампы «8» (рисунок 1.1.). Лампа «8» (рисунок 1.1.) будет светиться пока выключатель будет оставаться в нажатом положении

2.3.3. Установка направления вращения

Перед работой всегда проверяйте направление вращения. Пользуйтесь переключателем вращения «4» (рисунок 1.1.) только после полной остановки инструмента, чтобы избежать его повреждению. Направление вращения патрона можно изменять с помощью переключателя «4», при отпущенной клавише выключателя «1» (рисунок 1.1.). Для вращения вправо (для сверления и закручивания винтов и шурупов) прижмите

переключатель направления вращения влево до упора (рисунок 2.3.1.). Для вращения влево (для ослабления и выворачивания винтов и шурупов или отвинчивания гаек) прижмите переключатель направления вращения вправо до упора (рисунок 2.3.1.). Зажатое в материале сверло можно легко освободить, используя обратное направление вращения. При этом держите электроинструмент в руках крепко.

2.3.4. Установка режима работы

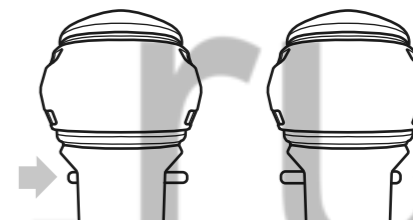


Рисунок 2.3.1. Установка направления вращения

2.3.4.1. Работа в режиме шуруповерта.

Переведите переключатель скорости «7» (рисунок 1.1.) на отметку «1». Отрегулируйте кольцо регулировки крутящего момента «3» на требуемый уровень усилия затяжки. Вставьте острие отверточной биты в головку винта и надавите на инструмент. Включите инструмент на медленной скорости, постепенно увеличивая ее. Отпустите триггерный переключатель «8» как только сработает предохранитель сцепления.

2.3.4.2. Работа шуруповёрта в режиме сверления

Переведите переключатель скорости «7» (рисунок 2.3.1.) на отметку «с2». Отрегулируйте кольцо регулировки крутящего момента «3» (рисунок 1.1.) на отметку «сверление». Чрезмерное нажатие на инструмент не ускорит сверление, а только повредит наконечник сверла, снизит производительность инструмента и сократит срок его службы. Чтобы извлечь застрявшее сверло переведите переключатель направления «4» (рисунок 1.1.) на обратное вращение. Удерживайте крепко инструмент, чтобы избежать его внезапного обратного поворота.

2.3.4. Рекомендации по применению

ВНИМАНИЕ! Во избежание травм и повреждений перед сверлением отверстий убедитесь в отсутствии в месте сверления скрытой проводки, газовых и водопроводных труб. При сверлении заготовки надежно закрепите ее. Изделие передает на оператора повышенную вибрацию (особенно в режиме сверления с ударом). Во избежание ущерба здоровью делайте перерывы в работе и ограничивайте общее время работы с изделием. Для предотвращения соскальзывания устанавливайте электроинструмент на винт или гайку только в выключенном состоянии. После продолжительной работы с низким числом оборотов электроинструмент следует включить

приблизительно на 3 минуты на максимальное число оборотов на холостом ходу для охлаждения. Для выполнения отверстий в металле применяйте сверла из быстрорежущей стали повышенной прочности. Чтобы предотвратить скольжение сверла в начальный момент, с помощью кернера и молотка наметьте в нужном месте углубление, и затем приступайте к сверлению. При сверлении в дереве применяйте сверла, снабженные направляющим винтом, который упрощает сверление, удерживая сверло в обрабатываемой детали. Для сверления древесины наилучший результат достигается при сверлении специальными сверлами по дереву. Сильное нажатие на инструмент не ускорит процесс сверления, но может привести к поломке концевика сверла и снизить срок эксплуатации инструмента. При сверлении держите крепко электроинструмент и нажимайте на него очень аккуратно. Зажатое в материале сверло можно легко освободить, используя обратное направление вращения. При этом держите электроинструмент в руках крепко. При сверлении небольших по размеру предметов используйте тиски или струбцины.

2.4. Критерии предельных состояний.

Критерием предельного состояния являются следующие случаи:

- 1 Перетёрт или повреждён электрический кабель зарядного устройства.
- 2 Поврежден корпус изделия.
- 3 Нарушение электрической изоляции.
- 4 Отсутствие фиксации оснастки.
- 5 Не работает выключатель.
- 6 Отказ работы одной или нескольких функций.
- 7 Появление дыма или запаха гари.
- 8 Появление при работе инструмента резких посторонних звуков или сильной вибрации.

В силу технической сложности изделия, все критерии предельных состояний не могут быть определены пользователем самостоятельно. В случае явной или предполагаемой неисправности обратитесь к разделу «Возможные неисправности и методы их устранения» или в специализированный сервисный центр.

2.5. Перечень критических отказов и ошибочные действия пользователя

Не использовать с поврежденным корпусом или поврежденным выключателем. Не использовать при появлении дыма непосредственно из корпуса изделия. Не использовать зарядное устройство с перебитым или оголенным электрическим кабелем. Не использовать на открытом пространстве во время дождя (в распыляемой воде). Не включать при попадании воды в корпус. Не использовать при сильном искрении. Не использовать при появлении сильной вибрации.

2.6. Действия пользователя в случае инцидента

критического отказа или аварии. При возникновении инцидента, критического отказа или аварии следует незамедлительно остановить работу с инструментом, обесточить, обратиться в сервисную службу, действовать по указаниям службы сервиса, если таковые поступили, и не допускать людей к работе с инструментом.

3. Техническое обслуживание и ремонт

Перед любыми манипуляциями с электроинструментом вытаскивайте штепсель из розетки и отсоединяйте аккумулятор. Для обеспечения качественной работы постоянно содержите электроинструмент и вентиляционные щели в чистоте.

3.1. Очистка.

Все защитные устройства, вентиляционные отверстия и корпус инструмента должны быть очищены от пыли и грязи. Очищайте устройство после каждого применения. Следует регулярно очищать инструмент влажной тканью с небольшим количеством жидкого мыла. Не используйте моющие средства или растворители. Они могут повредить пластиковые компоненты корпуса. Не допускайте проникновение воды во внутреннюю часть инструмента.

3.2. Обслуживание

Обслуживание инструмента должно быть выполнено только в уполномоченных сервисных центрах. Обслуживание, выполненное пользователем, может стать причиной поломки инструмента и травм. Используйте только рекомендованные сменные расходные части, насадки, аксессуары.

3.3. Заказ запасных частей

При заказе запасных частей укажите следующую информацию: модель или тип инструмента; артикул инструмента; серийный идентификационный номер инструмента; номер необходимой запасной части по схеме детализации.

3.4. Ремонт

Ремонт инструмента выполняется только в уполномоченных сервисных центрах. Используйте только рекомендованные запасные части

3.5. Возможные неисправности и методы их устранения

Таблица №3. Возможные неисправности и методы их устранения

Неисправность	Возможная причина	Действия по устранению
Инструмент не включается	Разрядился аккумулятор	Зарядите аккумулятор
	Неисправен выключатель или другая электродеталь	Обратитесь в сервисный центр для ремонта
	Неисправен электродвигатель	
Инструмент не работает на полную мощность	Переключатель реверса в промежуточном положении	Переведите переключатель в крайнее положение
	Низкое напряжение	Проверьте напряжение в сети
	Неисправен электродвигатель или другая электродеталь	Обратитесь в сервисный центр для ремонта
Инструмент перегревается	Заклинивание в редукторе	Прочистите вентиляционное отверстие
	Вентиляционное отверстие засорено	
	Интенсивный режим работы, работа с максимальной нагрузкой	Измените режим работы, снизьте нагрузку
Инструмент выключился во время работы	Недостаток смазки, заклинивание в механизме	Обратитесь в сервисный центр для ремонта
	Заклинивание инструмента	Освободите инструмент
	Неисправен выключатель или другая электродеталь	Обратитесь в сервисный центр для ремонта
	Разрядился аккумулятор	Зарядите аккумулятор
Батарея не заряжается полностью	Срабатывание термозащиты батареи	Дождитесь остывания батареи
	Малое время зарядки или неисправность батареи	Увеличьте время зарядки или замените батарею
Не горит светодиод подсветки	Неисправность зарядного устройства	Обратитесь в сервисный центр для ремонта
	Неисправность светодиода или цепи питания	Обратитесь в сервисный центр для ремонта

4. Гарантийное обязательство

При покупке изделия проверьте его исправность и комплектность, оформите гарантийный талон должным образом. Вы можете ознакомиться с правилами гарантийного обслуживания в гарантийном талоне.

5. Срок службы, хранение, транспортировка и утилизация

5.1 Срок службы изделия

Срок службы изделия составляет 5 лет при соблюдении требований данной инструкции по эксплуатации и техническому обслуживанию. При полной выработке ресурса инструмент утилизировать в соответствии с установленными правилами в государствах Таможенного союза. Применение отслужившего инструмента по иному назначению запрещено!

5.2. Хранение

Хранить в сухом месте вдали от источников повышенных температур и воздействия солнечных лучей. При хранении избегать резкого перепада температур. Подробные требования к условиям хранения смотрите в ГОСТ 15150.

5.3. Транспортировка

Категорически не допускается падение и любые механические воздействия на упаковку при транспортировке. Подробные требования к условиям транспортировки смотрите в ГОСТ 15150.

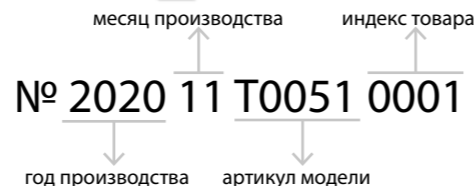
5.4. Утилизация

Отслужившие свой срок инструменты, аккумуляторы принадлежности и упаковку следует сдавать на экологически чистую утилизацию отходов. Технические жидкости и смазки, неисправные детали следует утилизировать как специальные отходы. Не выбрасывайте инструменты в бытовой мусор!

5.5. Информация для пользователя

Информация о стране происхождения указана на корпусе изделия и в приложении. Производитель: YONGKANG BT TOOLS CO., LTD. Ионгканг БТ Тулз Ко., Лтд., 121 Мелонг роад, Ионгканг, Чжэцзян, КНР.

6. Расшифровка серийного номера



УСЛОВИЯ ПРЕДОСТАВЛЕНИЯ ГАРАНТИИ

Гарантийные условия составлены на основе действующего законодательства РФ: Федерального Закона РФ «О защите прав потребителей» от 07.02.1992 М 2300-1 (ред. от 18.07.2019) и ч. ст. 454-491 Гражданского кодекса РФ». Гарантия предоставляется только Потребителю, который приобрел Товар исключительно для личных нужд, не связанных с осуществлением предпринимательской деятельности. Гарантией предусматривается бесплатный ремонт или замена дефектных запасных частей в гарантийный период. Гарантия не распространяется на компоненты, подверженные нормальному износу и разрушению. Гарантия не предусматривает удовлетворение дополнительных претензий, обязательств по возмещению прямого или косвенного ущерба, убытков или затрат, понесенных вследствие использования или неиспользования инструмента в каких бы то ни было целях. Срок гарантии на инструмент 12 месяцев, на зарядное устройство 6 месяцев и аккумуляторную батарею 3 месяца. Замена неисправных деталей инструмента в период гарантийного срока не устанавливает нового гарантийного срока на инструмент или на замененные детали. Срок гарантии продлевается на время нахождения изделия в гарантийном ремонте. Срок гарантии

начинается со дня передачи Товара Потребителю. Для подтверждения даты покупки необходимо полностью оформить гарантийный талон (с датой и штампом торгующей организации) и сохранить документы, подтверждающие дату и место покупки Гарантийный ремонт осуществляется только уполномоченными Сервисными центрами. Для установления гарантийного случая техническое освидетельствование инструмента производится только в уполномоченных сервисных центрах. Решение о полной замене инструмента или проведения гарантийного ремонта остается за службами сервиса. Доставка товара в сервисную службу осуществляется клиентом самостоятельно и за свой счет. Инструмент предоставляется в ремонт в чистом виде, в полном комплекте.

УСЛОВИЯ, ПРИ КОТОРЫХ ГАРАНТИЯ НЕ ПРИМЕНЯЕТСЯ

1. При отсутствии в талоне на гарантийный ремонт даты продажи, или чек, или печати магазина, или подписи продавца гарантийный срок исчисляется с даты выпуска машины.
2. При попытках проведения не уполномоченными лицами или организациями технического обслуживания, регулировок, ремонта или модификации инструмента.
3. В случае самостоятельной замены или потери

каких-либо деталей.

4. Неисправности инструмента, возникшие вследствие использования не оригинальных запасных частей и комплектующих.

5. На повреждения, возникшие при использовании инструмента не по назначению или при работе с нагрузками, превышающими конструктивные возможности инструмента.

6. На дефекты повреждения бензоинструмента, возникшие в результате применения неправильно приготовленной или некачественной топливной смеси.

7. Незначительное отклонение от заявленных свойств инструмента, не влияющее на его ценность и возможность использования по назначению.

8. На недостатки вышедших из строя вследствие нормального износа, деталей, комплектующих и сменных приспособлений, расходных материалов, приспособлений (угольных щёток, свечей зажигания, приводных ремней и колес, цанги, гайки и фланцы крепления, патроны, подошвы, пильные цепи, звёздочки, шины, ножи, пилки, абразивы, сверла, буры, лески для триммера, ручные стартеры, воздушные, масляные и топливные фильтры, ленты тормоза, храповые механизмы, пружины).

9. На недостатки, возникшие вследствие эксплуатации неисправного инструмента.

10. При наличии механических повреждений, дефектов,

вызванных действием агрессивных среды высоких температур, повышенной влажности, коррозией, вызванных сильным загрязнением, попаданием в инструмент инородных тел, воды и грязи, механические повреждения (трещины, сколь, повреждение шнуров электропитания и т.д.).

11. Нарушение правил использования по назначению, правил транспортировки, хранения, воздействия третьих лиц, непреодолимой силы (пожара, природной катастрофы и т.п.), воздействий иных посторонних факторов и при нарушении пользователем технических требований инструкции по эксплуатации, в том числе нестабильности параметров электросети, установленных ГОСТ 13109-97, либо низкого качества масел и топлива для бензоинструмента.

12. На технические жидкости и смазку, масло.

13. На техническое обслуживание Товара (регулировка, чистка, смазка, промывка и прочий уход).

14. Повреждение контрольных этикеток и пломб.

15. Гарантия не распространяется на сменные принадлежности (аксессуары и оснастка), на быстроизнашивающиеся детали, а также на индивидуальную упаковку изделия (коробку, кейс).

16. Продолжительность гарантийного ремонта в авторизованных сервисных центрах импортера до 30 дней (за исключением времени доставки)

Перечень проведенных гарантийных ремонтов

гарантийный номер изделия: _____

Гарантийный талон	Содержание ремонта	Подпись мастера сервисного центра	Дата ремонта	Подпись владельца изделия	Штамп сервисного центра
№1					
№2					
№3					